

# NISSAN (DATSUN)

Ref:	DESCRIPCIÓN		ESPECIFICACIONES		DATOS ADICIONALES	
FRACO	<b>HGX-5840301-SB</b>	Modelo	<b>ICHIVAN ESTAQUITAS / VANETTE / SILVIA PICK-UP / TERRANO</b>		Ø cilindro	89 mm (3.504") Carrera 96 mm (3.780")
TF	CA-20 DC CA-1225-G	Motor	KA24E SOHC		Año	89 - 99 c.c 2.389 Tipo: Gasolina

### ORDEN DE APRIETE DE CABEZA DE CILINDROS (CULATA-CÁMARA)

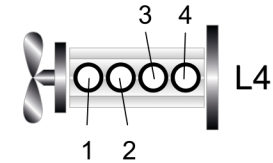
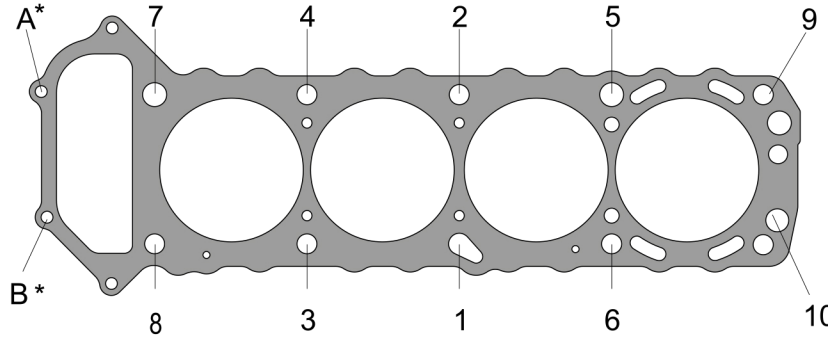
### CILINDROS

#### ALTURA CABEZA

Nueva	99 mm (3.897")
Mínima	98,6 mm (3.881")
Def. max.	0,1 mm (0.003")
Maq. Max.	0.4 mm (0.015")

#### TORQUES

1 apriete	29 Nm
2 apriete	78 Nm
3 apriete	*aflojar 90° giro
4 apriete	*+ 85° giro
Tapa punterías	20 lb-pie



Encendido 1-3-4-2 Rel. Comp.

#### RETENEDORES

Cigüeñal del.	S-046011-P
Cigüeñal tras.	S-080021-S
Árbol de levas	.
Otros	.
Sellos de válvula	SSJ-8129-P (4) / SSJ-5228-P (8)

\*Tornillos A y B apretar solamente a 15 lb-pie

#### OBSERVACIONES Y APUNTES PERSONALES

\* En piezas con apriete angular es imprescindible sustituir los tornillos para un nuevo montaje de la pieza y/o checar su longitud conforme a las especificaciones del fabricante.

#### DIAGRAMAS