

GENERAL MOTORS (BUICK, CADILLAC, CHEVROLET, GM, OLDSMOBILE, PONTIAC)

Ref:	DESCRIP.				
FRACO	HGX-3082065-MLO/S	Modelo	SILVERADO / TAHOE / TRUCKS		
TF	CA-1262	DC	Motor 293 Vortec Vin V	Año 02 - 06	c.c 4.800 Tipo: Gasolina
			Ø cilindro	96 mm (3.780")	Carrera 83 mm (3.268")

ORDEN DE APRIETE DE CABEZA DE CILINDROS (CULATA-CÁMARA)

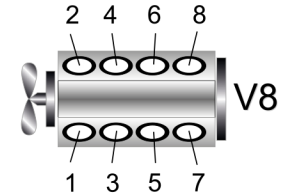
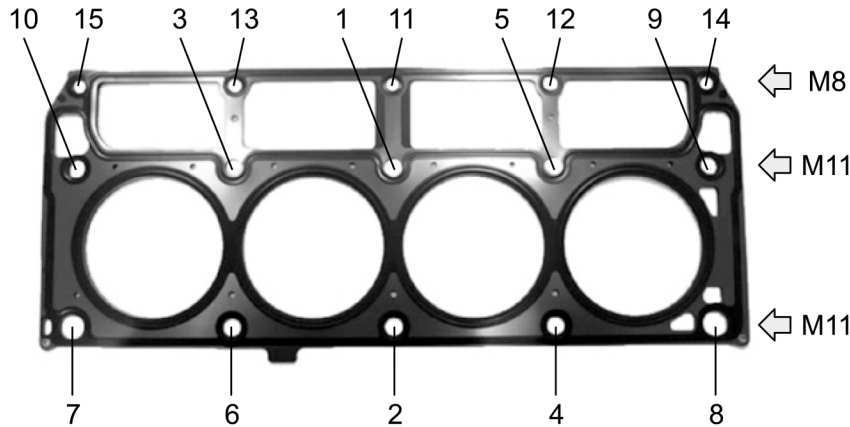
CILINDROS

ALTURA CABEZA

Nueva	120,6mm (4.750")
Mínima	120,2mm (4.732")
Def. max.	0.20mm (0.008")
Maq. Max.	0.4mm (0.018")

TORQUES

1 apriete	22 lb-pie
2 apriete	T. 1-10 *+90° giro
3 apriete	T. 1-8 *+90° giro
4 apriete	
Tapa punterías	8 lb-pie



Encendido	1-8-7-2-6-5-4-3	Rel. Comp.	9,45:1
-----------	-----------------	------------	--------

RETENEDORES

Cigüeñal del.	
Cigüeñal tras.	.
Árbol de levas	.
Otros	.
Sellos de válvula	.

OBSERVACIONES Y APUNTES PERSONALES

* En las piezas con apriete angular es imprescindible sustituir los tornillos para un nuevo montaje de la pieza y/o checar su longitud conforme a las especificaciones del fabricante.

DIAGRAMAS