

VOLKSWAGEN (SEAT)

Ref:

Descrip.

FRACO **HGX-8640140-MLO/S**

Modelo **GOLF / JETTA / AUDI A3 / PASSAT**

Ø cilindro 81 mm (3.190") Carrera 86,4 mm (3.400")

TF CA 99 DC

CA 1845-G Motor DOHC AEB / AFY

Año 98 - 01

c.c 1.803

Tipo: Gasolina



ORDEN DE APRIETE DE CABEZA DE CILINDROS (CULATA-CÁMARA)

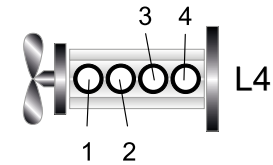
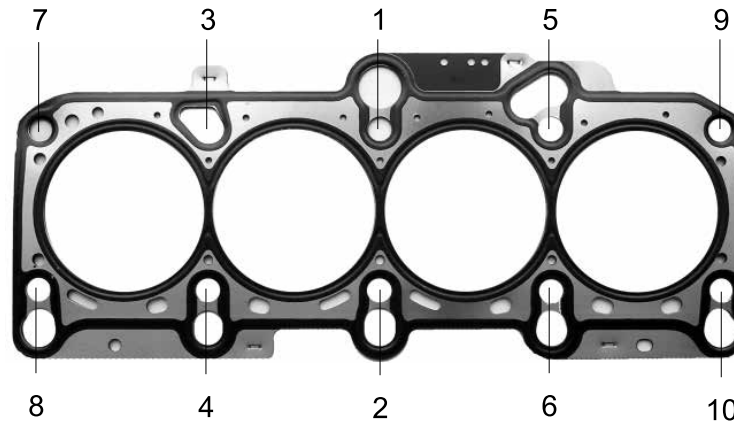
CILINDROS

ALTURA CABEZA

Nueva	No reporta
Mínima	139,2 mm (5.480")
Def. max.	0.10 mm (0.004")
Maq. Max.	

TORQUES

1 apriete	30 lb-pie
2 apriete	44 lb-pie
3 apriete	*+90° giro
4 apriete	*+90° giro
Tapa punterías	



Encendido 1-3-4-2 Rel. Comp. 145-190 psi / 9,25:1

RETENEDORES

Cigüeñal del.	S-032081-P (2)
Cigüeñal tras.	.
Árbol de levas	.
Otros	.
Sellos de válvula	.

OBSERVACIONES Y APUNTES PERSONALES

* En las piezas con apriete angular es imprescindible sustituir los tornillos para un nuevo montaje de la pieza y/o checar su longitud conforme a las especificaciones del fabricante.

DIAGRAMAS



ASISTENCIA TÉCNICA
(449) 1226416
Nextel: 62*13*7139