

SUZUKI

Ref:

Descrip.

FRACO **HGX-7662010/11-FF**

Modelo **GRAND VITARA JLX PLUS**

Ø cilindro

84 mm (3.307")

Carrera 75 mm (2.950")



TF

DC

Motor H25A DOHC

Año 98 - 02

c.c 2.491

Tipo: Gasolina

ORDEN DE APRIETE DE CABEZA DE CILINDROS (CULATA-CÁMARA)

CILINDROS

ALTURA CABEZA

Nueva

121,9 mm (4.800")

Mínima

Def. max.

0.05 mm (0.002")

Maq. Max.

No admite maquinado

TORQUES

1 apriete

15 lb-pie

2 apriete

38 lb-pie

3 apriete

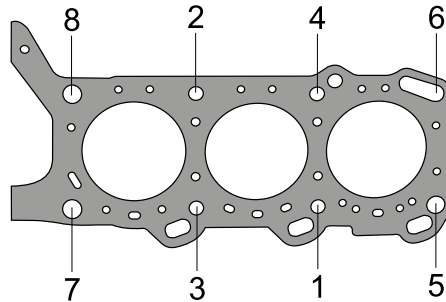
76 lb-pie

4 apriete

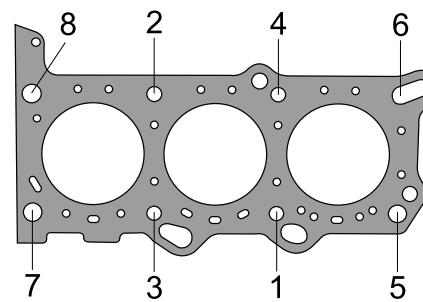
T. M6 8 lb-pie

Tapa punterías

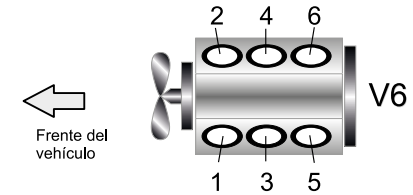
12 lb-pie



HGX-7662010-FF



HGX-7662011-FF



Encendido 1-6-5-4-3-2 Rel. Comp. 9,5:1

RETENEDORES

Cigüeñal del. 45 x 63 x 7,5

Cigüeñal tras. 98 x 116 x 10

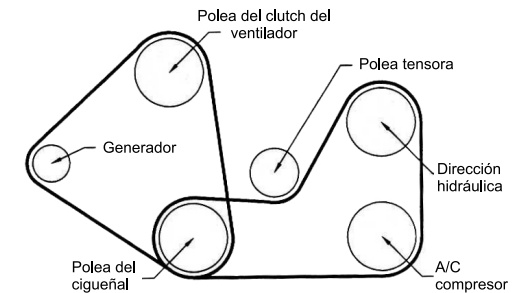
Árbol de levas 32 x 47 x 6 (2)

Otros

Sellos de válvula

OBSERVACIONES Y APUNTES PERSONALES

DIAGRAMAS



ASISTENCIA TÉCNICA
(449) 1226416
Nextel: 62*13*7139