

# SUZUKI

Ref:

Descrip.

FRACO **HGX-7640060 MLO/S**

Modelo **GRAND VITARA**

Ø cilindro

84 mm (3.307")

Carrera 89,9 mm (3.540")

TF

DC

Motor J20A DOHC

Año 99-08

c.c 1.995

Tipo: Gasolina



## ORDEN DE APRIETE DE CABEZA DE CILINDROS (CULATA-CÁMARA)

## CILINDROS

### ALTURA CABEZA

Nueva  
121,9 mm (4.800")

Mínima

Def. max.  
0.05 mm (0.002")

Maq. Max.

No admite maquinado

### TORQUES

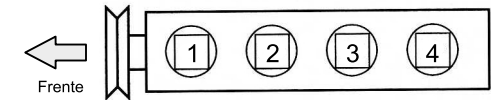
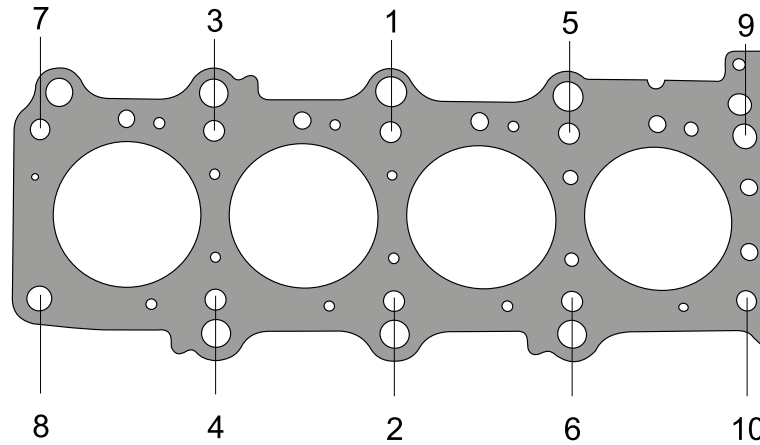
1 apriete  
15 lb-pie

2 apriete  
38 lb-pie

3 apriete  
76 lb-pie

4 apriete  
T. M6 8 lb-pie

Tapa punterías  
12 lb-pie



Bobina de ignición independiente

Encendido 1-3-4-2 Rel. Comp. 9,3:1

### RETENEDORES

Cigüeñal del. 45 x 63 x 7,5

Cigüeñal tras. 98 x 116 x 10

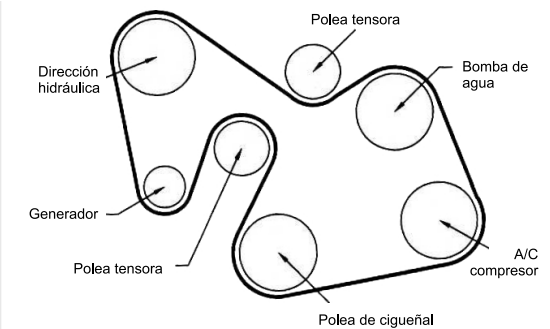
Árbol de levas 32 x 47 x 6 (2)

Otros

Sellos de válvula

### OBSERVACIONES Y APUNTES PERSONALES

### DIAGRAMAS



ASISTENCIA TÉCNICA  
(449) 1226416  
Nextel: 62\*13\*7139