

# NISSAN (DATSUN)

Ref:

Descrip.

FRACO **HGX-5840301-SB**

Modelo **ICHIVAN ESTAQUITAS / VANETTE / SILVIA  
PICK-UP / TERRANO**

Ø cilindro 89 mm (3.504") Carrera 96 mm (3.780")



TF CA-20 DC

CA-1225-G Motor KA24E SOHC

Año 89 - 99

c.c 2.389

Tipo: Gasolina

## ORDEN DE APRIETE DE CABEZA DE CILINDROS (CULATA-CÁMARA)

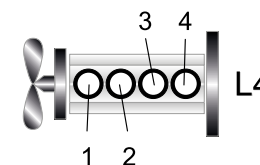
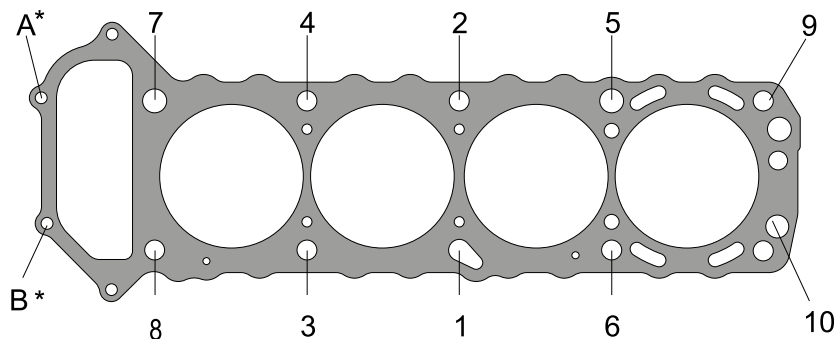
## CILINDROS

### ALTURA CABEZA

Nueva	99 mm (3.897")
Mínima	98,6 mm (3.881")
Def. max.	0,1 mm (0.003")
Maq. Max.	0.4 mm (0.015")

### TORQUES

1 apriete	29 Nm
2 apriete	78 Nm
3 apriete	*aflojar 90° giro
4 apriete	*+ 85° giro
Tapa punterías	20 lb-pie



Encendido 1-3-4-2 Rel. Comp.

### RETENEDORES

Cigüeñal del.	S-046011-P
Cigüeñal tras.	S-080021-S
Árbol de levas	.
Otros	
Sellos de válvula	SSJ-8129-P (4) / SSJ-5228-P (8)

\*Tornillos A y B apretar solamente a 15 lb-pie

### OBSERVACIONES Y APUNTES PERSONALES

\* En piezas con apriete angular es imprescindible sustituir los tornillos para un nuevo montaje de la pieza y/o checar su longitud conforme a las especificaciones del fabricante.

### DIAGRAMAS



ASISTENCIA TÉCNICA  
{449} 1226416  
Nextel: 62\*13\*7139