

NISSAN (DATSUN)

Ref:

Descrip.

FRACO **HGX-5840281-SB**

Modelo **URBAN / PICK-UP 720**

Ø cilindro 87 mm (3.425") Carrera 92 mm (3.622")

TF DC CA-1224-G Motor Z22S

Año 83 - ... c.c 2.187 Tipo: Gasolina



ORDEN DE APRIETE DE CABEZA DE CILINDROS (CULATA-CÁMARA)

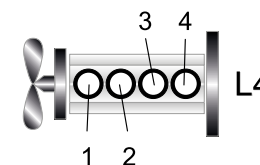
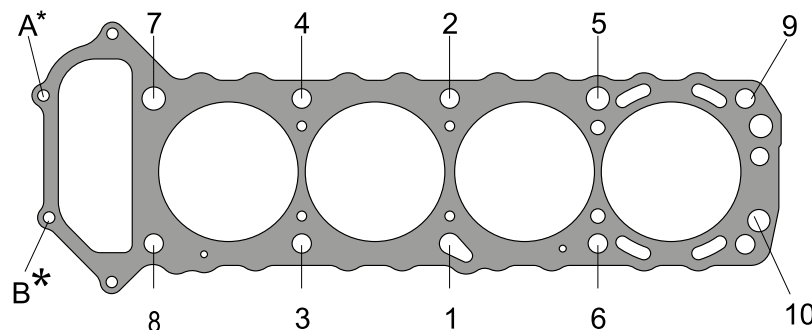
CILINDROS

ALTURA CABEZA

Nueva	98,9 mm (3.893")
Mínima	98,7 mm (3.888")
Def. max.	0,1 mm (0.003")
Maq. Max.	0.2 mm (0.005")

TORQUES

1 apriete	15 lb-pie
2 apriete	30 lb-pie
3 apriete	50 lb-pie
4 apriete	* Reapriete
Tapa punterías	10 lb-pie



Encendido 1-3-4-2 Rel. Comp. 8,5:1

RETENEDORES

Cigüeñal del.	S-048071-S
Cigüeñal tras.	S-080071-S
Árbol de levas	.
Otros	
Sellos de válvula	SS-8129-P (8)

*Tornillos A y B apretar solamente a 15 lb-pie

OBSERVACIONES Y APUNTES PERSONALES

* Calentar motor, apagarlo y dejar enfriar 20 minutos, aflojar cada tornillo 1/4 de vuelta y aplicar valor máximo de torque.

DIAGRAMAS



ASISTENCIA TÉCNICA
(449) 1226416
Nextel: 62*13*7139