

GENERAL MOTORS (BUICK, CADILLAC, CHEVROLET, GM, OLDSMOBILE, PONTIAC)

Ref:

Descrip.

FRACO **HGX-3082065-MLO/S**

Modelo **SILVERADO / TAHOE / TRUCKS**

Ø cilindro 96 mm (3.780") Carrera 83 mm (3.268")

TF CA-1262 DC

Motor 293 Vortec Vin V

Año 02 - 06 c.c 4.800 Tipo: Gasolina



ORDEN DE APRIETE DE CABEZA DE CILINDROS (CULATA-CÁMARA)

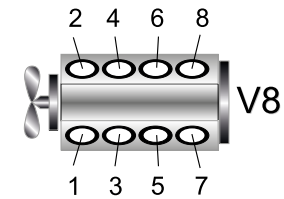
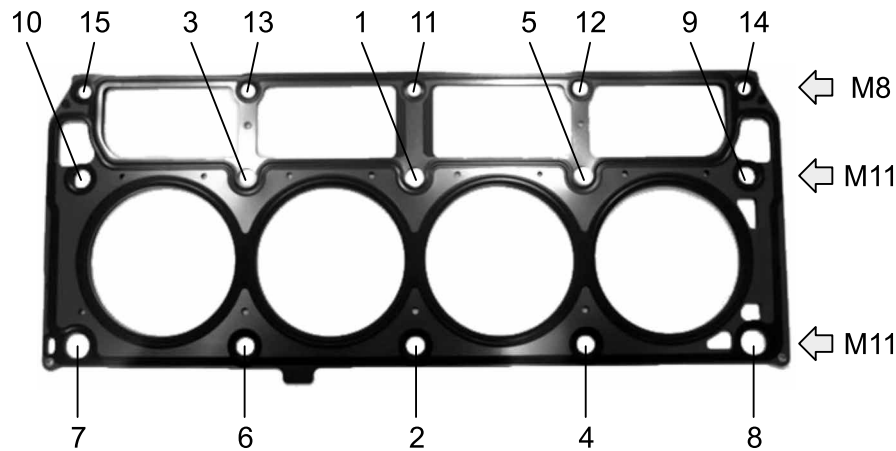
CILINDROS

ALTURA CABEZA

Nueva	120,6mm (4.750")
Mínima	120,2mm (4.732")
Def. max.	0.20mm (0.008")
Maq. Max.	0.4mm (0.018")

TORQUES

1 apriete	22 lb-pie
2 apriete	T. 1-10 *+90° giro
3 apriete	T. 1-8 *+90° giro
4 apriete	
Tapa punterías	8 lb-pie



Encendido 1-8-7-2-6-5-4-3 Rel. Comp. 9,45:1

RETENEDORES

Cigüeñal del.	
Cigüeñal tras.	.
Árbol de levas	.
Otros	
Sellos de válvula	.

OBSERVACIONES Y APUNTES PERSONALES

* En las piezas con apriete angular es imprescindible sustituir los tornillos para un nuevo montaje de la pieza y/o checar su longitud conforme a las especificaciones del fabricante.

DIAGRAMAS



ASISTENCIA TÉCNICA
(449) 1226416
Nextel: 62*13*7139