

# GENERAL MOTORS (BUICK, CADILLAC, CHEVROLET, GM, OLDSMOBILE, PONTIAC)

Ref:	Descrip.				
FRACO <b>HGX-3082010-SB</b>	Modelo <b>CADILLAC / EL DORADO / HT 4100</b>	Ø cilindro	88 mm (3.465")	Carrera	84 mm (3.307")
TF	DC	Motor	252 OHV	Año	82 - 88
				c.c	4.130
				Tipo:	Gasolina



## ORDEN DE APRIETE DE CABEZA DE CILINDROS (CULATA-CÁMARA)

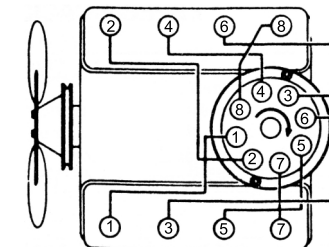
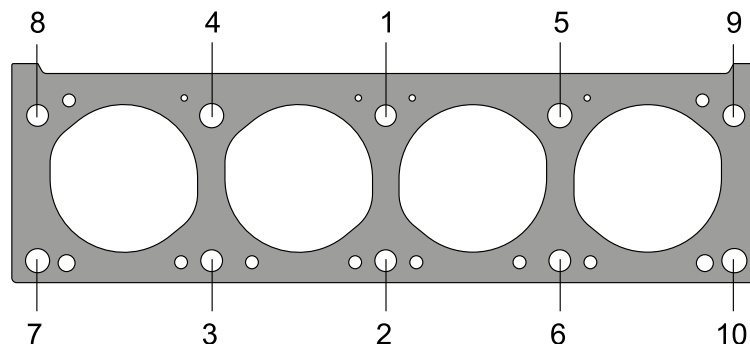
## CILINDROS

### ALTURA CABEZA

Nueva	No reporta
Mínima	
Def. max.	0.05 mm (0.002")
Maq. Max.	

### TORQUES

1 apriete	29 lb-pie
2 apriete	51 lb-pie
3 apriete	85 lb-pie
4 apriete	96 lb-pie Tornillos largos + *
Tapa punterías	15 lb-pie



Encendido 1-8-4-3-6-5-7-2 Rel. Comp.

### RETENEDORES

Cigüeñal del.	
Cigüeñal tras.	.
Árbol de levas	.
Otros	
Sellos de válvula	.

### OBSERVACIONES Y APUNTES PERSONALES

\* Calentar motor, apagarlo y dejar enfriar 20 minutos y aplicar último valor recomendado de torque.

### DIAGRAMAS



ASISTENCIA TÉCNICA  
(449) 1226416  
Nextel: 62\*13\*7139