

# GENERAL MOTORS (BUICK, CADILLAC, CHEVROLET, GM, OLDSMOBILE, PONTIAC)

Ref:

Descrip.

FRACO **HGX-1640010-SB**

Modelo **PONTIAC MATIZ / SPARK**

Ø cilindro

74 mm

Carrera 77 mm

TF CA-1234

DC

CA-116-G

Motor F-1253

Año 04 - 08

c.c 995

Tipo: Gasolina



## ORDEN DE APRIETE DE CABEZA DE CILINDROS (CULATA-CÁMARA)

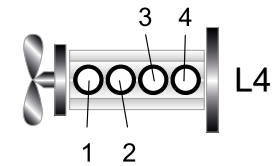
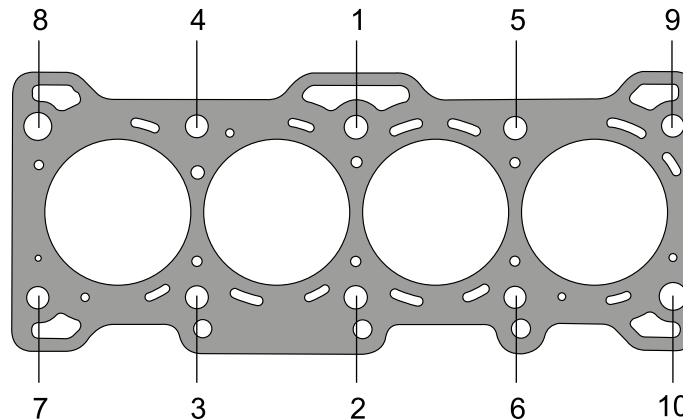
## CILINDROS

### ALTURA CABEZA

Nueva	125 mm (4.925")
Mínima	124,7 mm (4.910")
Def. max.	0.051 mm (0.002")
Maq. Max.	0.3 mm (0.015")

### TORQUES

1 apriete	26 lb-pie
2 apriete	52 lb-pie
3 apriete	*Reapriete
4 apriete	
Tapa punterías	7 lb-pie



Encendido	1-3-4-2	Rel. Comp.	9,5:1
-----------	---------	------------	-------

### RETENEDORES

Cigüeñal del.	S-032011-P
Cigüeñal tras.	S-060021-S
Árbol de levas	S-032011-S
Otros	
Sellos de válvula	SSJ-5202-P (8)

Volumen de la cámara 38,9 cc

### OBSERVACIONES Y APUNTES PERSONALES

\* Calentar motor, apagarlo y dejar enfriar 20 minutos y aplicar último valor recomendado de torque.

### DIAGRAMAS



ASISTENCIA TÉCNICA  
(449) 1226416  
Nextel: 62\*13\*7139