

FORD (MERCURY, EDSEL, LINCOLN)

Ref:

Descrip.

FRACO	HGX-2682095/6-MLO/S	Modelo	LOBO (Romeo)	Ø cilindro	90,2 mm	Carrera	90 mm
TF	CA-1541 D/I	DC	CA-356/7 ML	Motor	281 TRITON SOHC	Año	97 - 99
						c.c	4.600
						Tipo:	Gasolina



ORDEN DE APRIETE DE CABEZA DE CILINDROS (CULATA-CÁMARA)

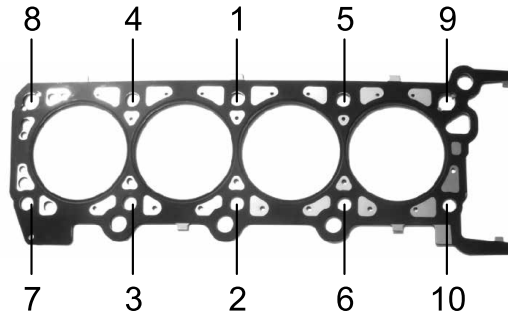
CILINDROS

ALTURA CABEZA

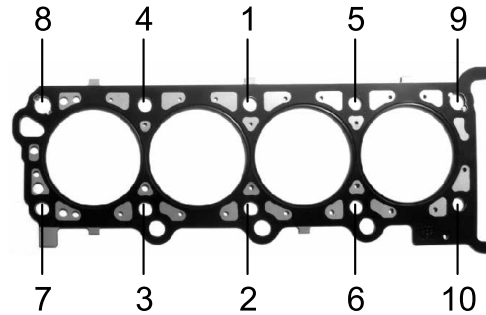
Nueva	134,9 mm (5.312")
Mínima	No disponible
Def. max.	0.10 mm (0.004")
Maq. Max.	

TORQUES

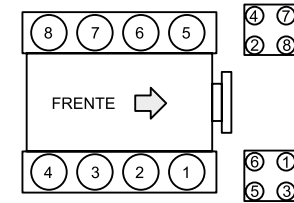
1 apriete	22 lb-pie
2 apriete	*+95° giro
3 apriete	*+95° giro
4 apriete	
Tapa punterías	7 lb-pie



HGX-2682095-MLO/S



HGX-2682096-MLO/S



Encendido	1-3-7-2-6-5-4-8	Rel. Comp.	9:1
-----------	-----------------	------------	-----

RETENEDORES

Cigüeñal del.	47,6 x 63,5 x 12
Cigüeñal tras.	92 x 108 x 9,5
Árbol de levas	.
Otros	
Sellos de válvula	(16)

DIAGRAMAS

OBSERVACIONES Y APUNTES PERSONALES

* En las piezas con apriete angular es imprescindible sustituir los tornillos para un nuevo montaje de la pieza y/o checar su longitud conforme a las especificaciones del fabricante.



ASISTENCIA TÉCNICA
(449) 1226416
Nextel: 62*13*7139