

FORD (MERCURY, ESEL, LINCOLN)

Ref:

Descrip.

FRACO **HGX-2662085/6-MLO**

Modelo **EXPLORER / MOUNTAINEER / ALSO / TRUCK**

Ø cilindro 100,4 mm (3.953") Carrera 84,4 mm (3.323")

TF CA-1535 I/D

DC

Motor 244 SOHC Vin E-K

Año 99 - 03

c.c 3.950

Tipo: Gasolina



ORDEN DE APRIETE DE CABEZA DE CILINDROS (CULATA-CÁMARA)

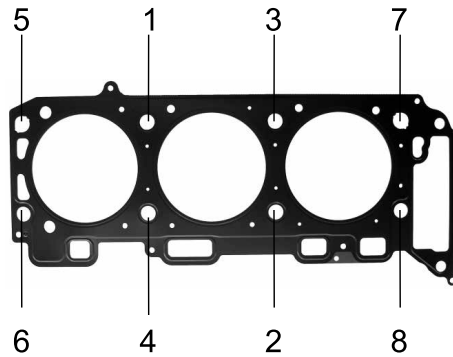
CILINDROS

ALTURA CABEZA

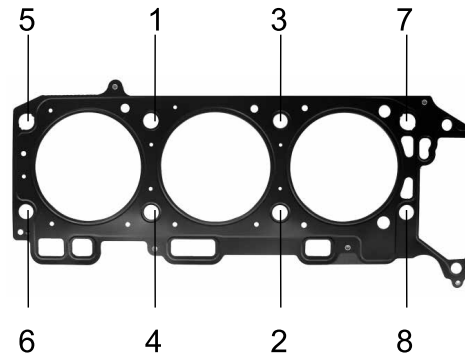
Nueva	123,5 mm (4.864")
Mínima	No reporta
Def. max.	00.076 mm (0.003")
Maq. Max.	

TORQUES

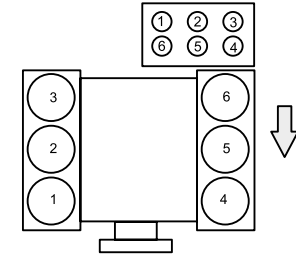
1 apriete	26 lb-pie
2 apriete	*+90° giro
3 apriete	*+90° giro
4 apriete	
Tapa punterías	



HGX-2662085-MLO



HGX-2662086-MLO



Encendido 1-4-2-5-3-6 Rel. Comp.

RETENEDORES

Cigüeñal del.	
Cigüeñal tras.	.
Árbol de levas	.
Otros	
Sellos de válvula	.

OBSERVACIONES Y APUNTES PERSONALES

* En las piezas con apriete angular es imprescindible sustituir los tornillos para un nuevo montaje de la pieza y/o checar su longitud conforme a las especificaciones del fabricante.

DIAGRAMAS



ASISTENCIA TÉCNICA
(449) 1226416
Nextel: 62*13*7139