

# FORD (MERCURY, EDSEL, LINCOLN)

Ref:

Descrip.

FRACO **HGX-2662056/7-MLO**

Modelo **ESCAPE 24 Valv.**

Ø cilindro

89 mm

Carrera 79,5 mm

TF CA-1526-D/I

DC

CA-326/7-G

Motor MEBA Vin 1 DOHC 182

Año 01-06

c.c 2.967

Tipo: Gasolina



## ORDEN DE APRIETE DE CABEZA DE CILINDROS (CULATA-CÁMARA)

## CILINDROS

### ALTURA CABEZA

Nueva  
92 mm (3.630")

Mínima

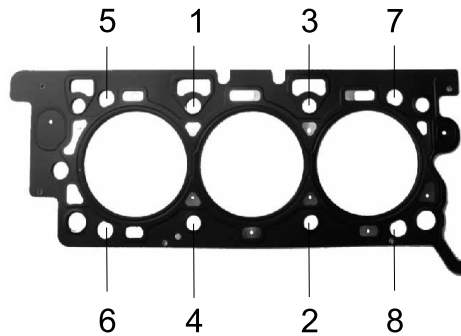
Def. max.

Maq. Max.

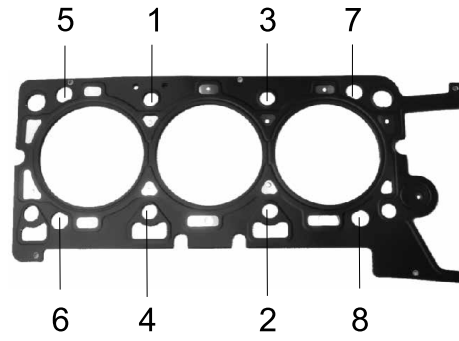
### TORQUES

1 apriete 18 lb-pie  
2 apriete 33 lb-pie  
3 apriete \*+90° giro  
4 apriete (\*\*)

Tapa punterías

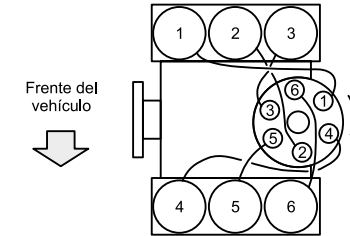


**HGX-2662056-MLO**



**HGX-2662057-MLO**

Volumen de la cámara 84,9 - 85 cc



Encendido 1-4-2-5-3-6 Rel. Comp.

### RETENEDORES

Cigüeñal del. .  
Cigüeñal tras. 92 x 107,9 x 9,5  
Árbol de levas 47,6 x 63,5 x 8,7  
Otros .  
Sellos de válvula .

### OBSERVACIONES Y APUNTES PERSONALES

\* En las piezas con apriete angular es imprescindible sustituir los tornillos para un nuevo montaje de la pieza y/o checar su longitud conforme a las especificaciones del fabricante.

(\*\*) Aflojar los tornillos. A continuación (apretar 33 lb-pie, +90° giro y +90° giro)

### DIAGRAMAS



ASISTENCIA TÉCNICA  
(449) 1226416  
Nextel: 62\*13\*7139