

FORD (MERCURY, ESEL, LINCOLN)

Ref:

Descrip.

FRACO **HGX-2640045-MLO / MLS**

Modelo **FOCUS 16 Valv. / FIESTA / COUGAR ESCORT 2x2**

Ø cilindro

84,8 mm

Carrera 88 mm



TF CA-1521

DC

CA-313-G

Motor

ZETEC E 121 DOHC

Año 95 - 03

c.c 1.989

Tipo: Gasolina

ORDEN DE APRIETE DE CABEZA DE CILINDROS (CULATA-CÁMARA)

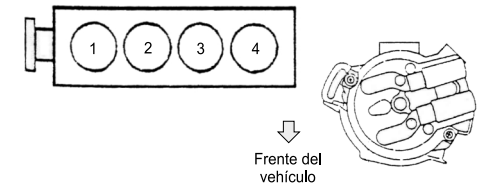
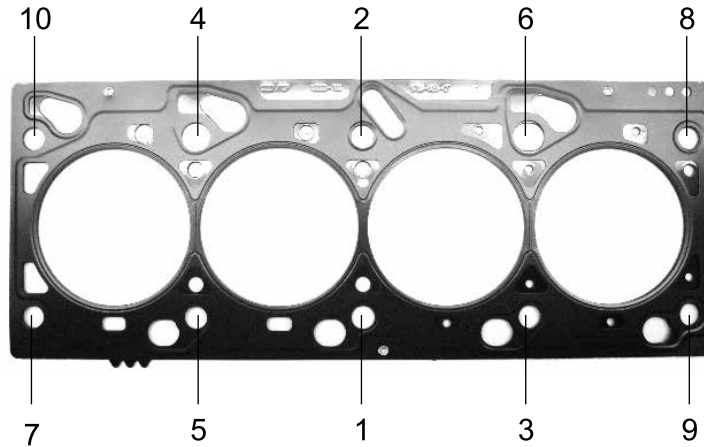
CILINDROS

ALTURA CABEZA

Nueva	133 mm (5.236")
Mínima	132,7 mm (5.225")
Def. max.	0.15 mm (0.005")
Maq. Max.	0.30 mm (0.011")

TORQUES

1 apriete	18 lb-pie
2 apriete	33 lb-pie
3 apriete	*-90° giro + 33 lb-pie
4 apriete	*+105° giro
Tapá punterías	5 lb-pie



Encendido	1-3-4-2	Rel. Comp.	9,6:1
-----------	---------	------------	-------

RETENEDORES

Cigüeñal del.	35 x 50 x 7
Cigüeñal tras.	88 x 108 x 11
Árbol de levas	42 x 53 x 7 (2)
Otros	
Sellos de válvula	SS-6102-P (12)

OBSERVACIONES Y APUNTES PERSONALES

* En las piezas con apriete angular es imprescindible sustituir los tornillos para un nuevo montaje de la pieza y/o checar su longitud conforme a las especificaciones del fabricante.

DIAGRAMAS



ASISTENCIA TÉCNICA
(449) 1226416
Nextel: 62*13*7139