

# CHRYSLER (DODGE, PLYMOUTH, OLDSMOBILE, DE SOTO)

Ref:

Descrip.

FRACO	<b>HGX-0262010-MLO</b>	Modelo	<b>JEEP LIBERTY / AMC 4X2 / DURANGO DAKOTA</b>	Ø cilindro	93 mm(3.661")	Carrera	90,8 mm(3.575")	
TF	CA-1417	DC	Motor	226 VinK SOHC	Año	00-05	c.c 3.700	Tipo: Gasolina



## ORDEN DE APRIETE DE CABEZA DE CILINDROS (CULATA-CÁMARA)

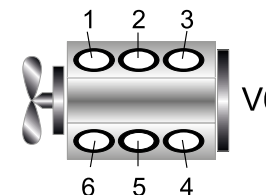
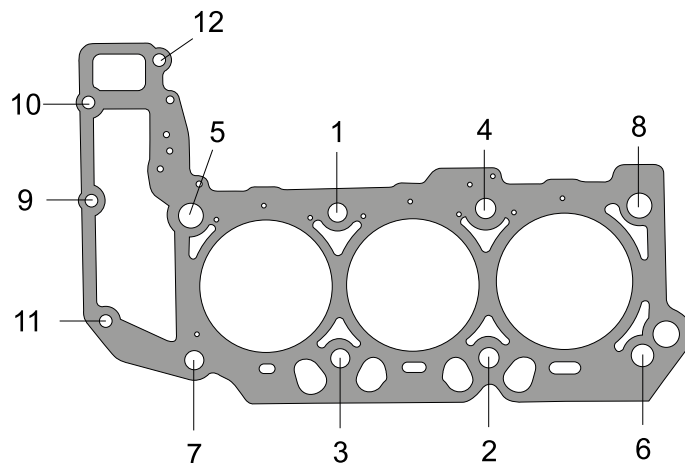
## CILINDROS

### ALTURA CABEZA

Nueva	116,5 mm (4.590")
Mínima	
Def. max.	0.051 mm (0.002")
Maq. Max.	

### TORQUES

1 apriete	15 lb-pie
2 apriete	30 lb-pie
3 apriete	50 lb-pie
4 apriete	
Tapa punterías	



Encendido	1-6-5-4-3-2	Rel. Comp.	9,1:1
-----------	-------------	------------	-------

### RETENEDORES

Cigüeñal del.	.
Cigüeñal tras.	.
Árbol de levas	.
Otros	.
Sellos de válvula	.

### OBSERVACIONES Y APUNTES PERSONALES

\* En las piezas con apriete angular es imprescindible sustituir los tornillos para un nuevo montaje de la pieza y/o checar su longitud conforme a las especificaciones del fabricante.

### DIAGRAMAS



ASISTENCIA TÉCNICA  
(449) 1226416  
Nextel: 62\*13\*7139