

CHRYSLER (DODGE, PLYMOUTH, OLDSMOBILE, DE SOTO)

Ref:

Descrip.

FRACO **HGX-5562001-SB**

Modelo **CARAVANE / GALANT / MONTERO / PAJERO**

Ø cilindro

91,1 mm(3.587")

Carrera 76 mm(2.992")



TF CA-1414

DC

CA-253-G

Motor 6G72 (Mitsubishi) SOHC

Año 88-96

c.c 2.972

Tipo: Gasolina

ORDEN DE APRIETE DE CABEZA DE CILINDROS (CULATA-CÁMARA)

CILINDROS

ALTURA CABEZA

Nueva

84 mm (3.311")

Mínima

83,7 mm (3.295")

Def. max.

0.02 mm (0.008")

Maq. Max.

0.02 mm (0.008")

TORQUES

1 apriete

25 lb-pie

2 apriete

50 lb-pie

3 apriete

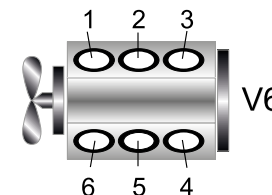
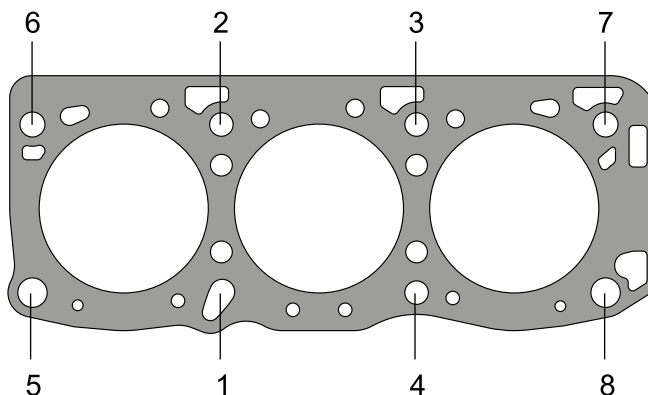
80 lb-pie

4 apriete

* Reapriete

Tapa punterías

7 lb-pie



Encendido 1-2-3-4-5-6 Rel. Comp. 8,8:1

RETENEDORES

Cigüeñal del. S-037021-P

Cigüeñal tras. S-091011-S

Árbol de levas S-035111-P (2)

Otros

Sellos de válvula SS-6102-P (12)

OBSERVACIONES Y APUNTES PERSONALES

DIAGRAMAS

* Calentar motor, apagarlo y dejar enfriar 20 minutos, aflojar cada tornillo 1/4 de vuelta y aplicar valor máximo de torque.



ASISTENCIA TÉCNICA
{449} 1226416
Nextel: 62*13*7139