

CHRYSLER (DODGE, PLYMOUTH, OLDSMOBILE, DE SOTO)

Ref:	Descip.							
FRACO	HGX-3640001-SB	Modelo	EPSILON, ATOS		Ø cilindro	66 mm	Carrera 73 mm	
TF	CA-111	DC	CA-201-B	Motor	G4HC SOHC (Hyundai)	Año 97-03	c.c 999	Tipo: Gasolina



ORDEN DE APRIETE DE CABEZA DE CILINDROS (CULATA-CÁMARA)

CILINDROS

ALTURA CABEZA

Nueva

Mínima

Def. max.
0,05 mm (0,002")

Maq. Max.
0,05 mm (0,002")

TORQUES TORQUES

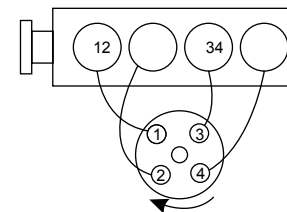
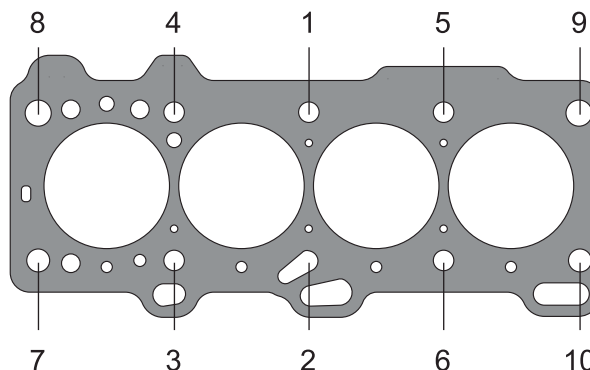
1 apriete
20 lb-pie

2 apriete
60 lb-pie

3 apriete
* Reapriete

4 apriete

Tapa punterías
6-7 lb-pie



Encendido 1-3-4-2 Rel. Comp. 9,7:1

RETENEDORES

Cigüeñal del.	S-035111-P
Cigüeñal tras.	S-060061-S
Árbol de levas	EU-30467
Otros	
Sellos de válvula	SS-5239-P12

OBSERVACIONES Y APUNTES PERSONALES

DIAGRAMAS

* Calentar motor, apagarlo y dejar enfriar 20 minutos, aflojar cada tornillo 1/4 de vuelta y aplicar valor máximo de torque.



ASISTENCIA TÉCNICA
(449) 1226416
Nextel: 62*13*7139