

## VOLKSWAGEN (SEAT)

Ref:	DESCRIP.				
FRACO <b>HGX-8640140-MLO/S</b>	Modelo <b>GOLF / JETTA / AUDI A3 / PASSAT</b>	Ø cilindro	81 mm (3.190")	Carrera	86,4 mm (3.400")
TF CA 99	DC CA 1845-G	Motor DOHC AEB / AFY	Año 98 - 01	c.c 1.803	Tipo: Gasolina

### ORDEN DE APRIETE DE CABEZA DE CILINDROS (CULATA-CÁMARA)

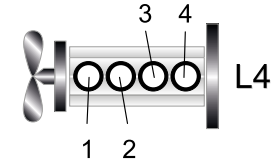
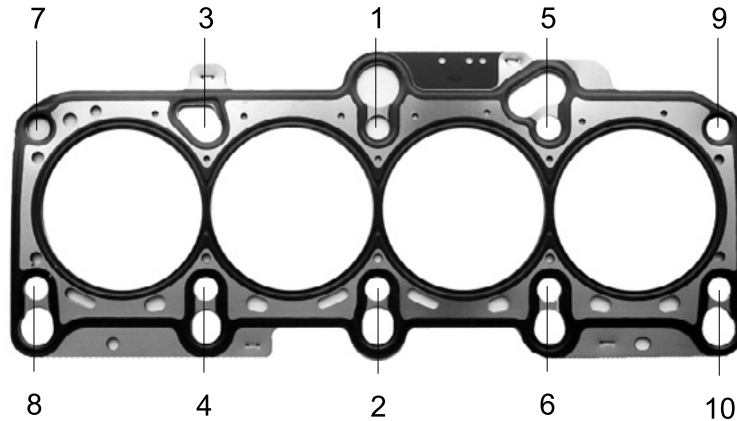
### CILINDROS

#### ALTURA CABEZA

Nueva	No reporta
Mínima	139,2 mm (5.480")
Def. max.	0.10 mm (0.004")
Maq. Max.	

#### TORQUES

1 apriete	30 lb-pie
2 apriete	44 lb-pie
3 apriete	*+90° giro
4 apriete	*+90° giro
Tapá punterías	



Encendido 1-3-4-2 Rel. Comp. 145-190 psi / 9,25:1

#### RETENEDORES

Cigüeñal del.	S-032081-P (2)
Cigüeñal tras.	.
Árbol de levas	.
Otros	.
Sellos de válvula	.

### OBSERVACIONES Y APUNTES PERSONALES

\* En las piezas con apriete angular es imprescindible sustituir los tornillos para un nuevo montaje de la pieza y/o checar su longitud conforme a las especificaciones del fabricante.

### DIAGRAMAS