

SUZUKI

| | | | | |
|--------------------------------|-------------------------------------|-----------------|----------------|---------------------------|
| Ref: | DESCRIP. | | | |
| FRACO HGX-7662010/11-FF | Modelo GRAND VITARA JLX PLUS | Ø cilindro | 84 mm (3.307") | Carrera 75 mm (2.950") |
| TF | DC | Motor H25A DOHC | Año 98 - 02 | c.c. 2.491 Tipo: Gasolina |

ORDEN DE APRIETE DE CABEZA DE CILINDROS (CULATA-CÁMARA)

CILINDROS

ALTURA CABEZA

Nueva
 121,9 mm (4.800")

Mínima

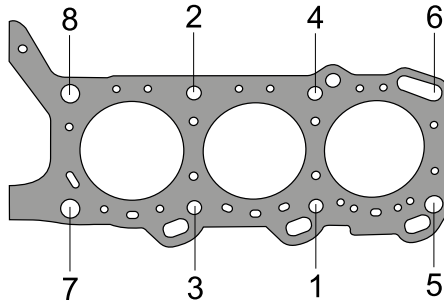
Def. max.
 0.05 mm (0.002")

Maq. Max.

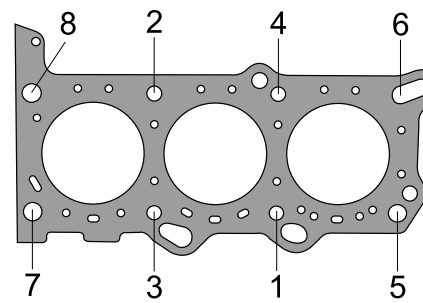
No admite maquinado

TORQUES

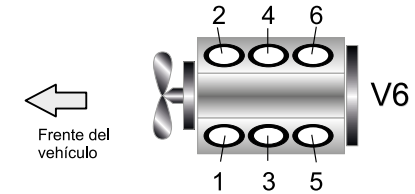
- 1 apriete 15 lb-pie
- 2 apriete 38 lb-pie
- 3 apriete 76 lb-pie
- 4 apriete T. M6 8 lb-pie
- Tapa punterías 12 lb-pie



HGX-7662010-FF



HGX-7662011-FF



Encendido 1-6-5-4-3-2 Rel. Comp. 9,5:1

RETENEDORES

| | |
|-------------------|-----------------|
| Cigüeñal del. | 45 x 63 x 7,5 |
| Cigüeñal tras. | 98 x 116 x 10 |
| Árbol de levas | 32 x 47 x 6 (2) |
| Otros | |
| Sellos de válvula | . |

OBSERVACIONES Y APUNTES PERSONALES

DIAGRAMAS

