

SUZUKI

Ref:	DESCRIP.			
FRACO HGX-7640060 MLO/S	Modelo GRAND VITARA	Ø cilindro	84 mm (3.307")	Carrera 89,9 mm (3.540")
TF	DC	Motor J20A DOHC	Año 99-08	c.c. 1.995 Tipo: Gasolina

ORDEN DE APRIETE DE CABEZA DE CILINDROS (CULATA-CÁMARA)

CILINDROS

ALTURA CABEZA

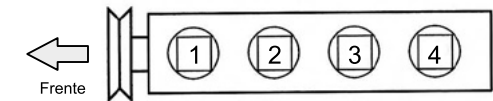
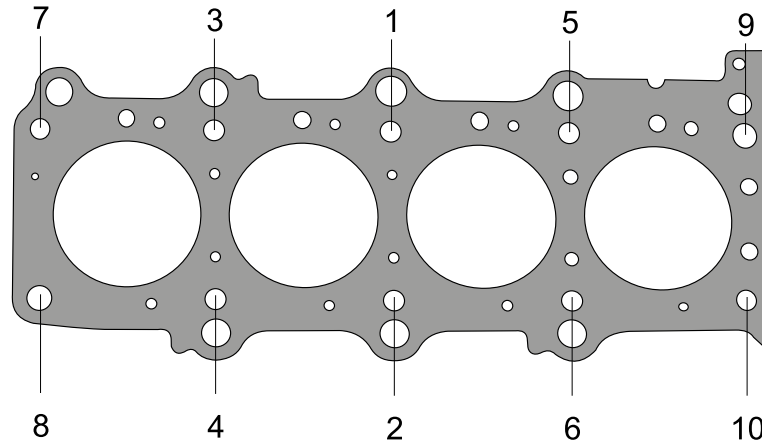
Nueva
 121,9 mm (4.800")
 Mínima

Def. max.
 0.05 mm (0.002")
 Maq. Max.

No admite maquinado

TORQUES

- 1 apriete 15 lb-pie
- 2 apriete 38 lb-pie
- 3 apriete 76 lb-pie
- 4 apriete T. M6 8 lb-pie
- Tapa punterías 12 lb-pie



Bobina de ignición independiente

Encendido 1-3-4-2 Rel. Comp. 9,3:1

RETENEDORES

Cigüeñal del.	45 x 63 x 7,5
Cigüeñal tras.	98 x 116 x 10
Árbol de levas	32 x 47 x 6 (2)
Otros	
Sellos de válvula	.

OBSERVACIONES Y APUNTES PERSONALES

DIAGRAMAS