

NISSAN (DATSUN)

Ref:	DESCRIP.				
FRACO HGX-5840307-GF	Modelo	ALTIMA / VIVAN / TERRANO / PICK-UP	Ø cilindro	89 mm (3.504")	Carrera 96 mm (3.780")
TF CA - 33 DC CA-1233-G	Motor	KA24DE DOHC	Año	96 - 99	c.c. 2.389 Tipo: Gasolina

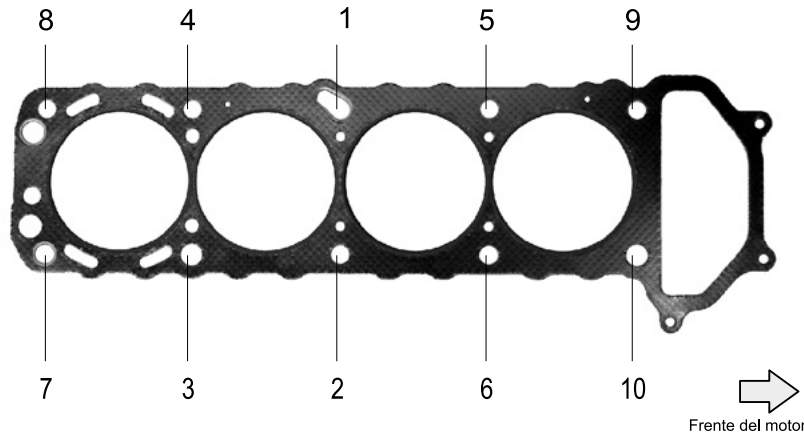
ORDEN DE APRIETE DE CABEZA DE CILINDROS (CULATA-CÁMARA)

ALTURA CABEZA

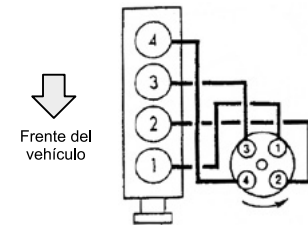
Nueva	137,9 mm (5.543")
Mínima	137,6 mm (5.403")
Def. max.	0,2 mm (.10")
Maq. Max.	0,3 mm (.140")

TORQUES

1 apriete	25 lb-pie
2 apriete	T. 1-6 50 lb-pie Tornillos 7-10 35 lb-pie
3 apriete	Todos *+90° giro
4 apriete	
Tapa punterías	7 lb-pie



CILINDROS



Encendido	1-3-4-2	Rel. Comp.	9,5:1 /179 Psi
-----------	---------	------------	----------------

RETENEDORES

Cigüeñal del.	46 x 58 x 7
Cigüeñal tras.	80 x 100 x 10
Árbol de levas	.
Otros	.
Sellos de válvula	.

OBSERVACIONES Y APUNTES PERSONALES

* En piezas con apriete angular es imprescindible sustituir los tornillos para un nuevo montaje de la pieza y/o checar su longitud conforme a las especificaciones del fabricante.

DIAGRAMAS

