

NISSAN (DATSUN)

Ref:	Descrip.										
FRACO	HGX-5840281-SB			Modelo	URBAN / PICK-UP 720		Ø cilindro	87 mm (3.425")	Carrera	92 mm (3.622")	
TF	CA-1401	DC	CA-1224-G	Motor Z22S		Año	83 - ...	c.c.	2.187	Tipo:	Gasolina

ORDEN DE APRIETE DE CABEZA DE CILINDROS (CULATA-CÁMARA)

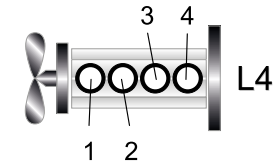
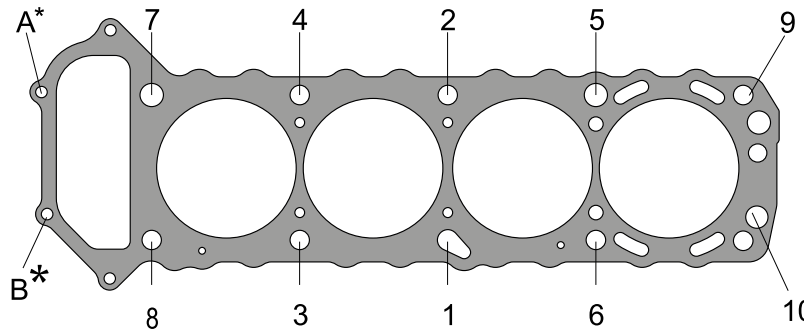
CILINDROS

ALTURA CABEZA

Nueva	98,9 mm (3.893")
Mínima	98,7 mm (3.888")
Def. max.	0,1 mm (0.003")
Maq. Max.	0.2 mm (0.005")

TORQUES

1 apriete	15 lb-pie
2 apriete	30 lb-pie
3 apriete	50 lb-pie
4 apriete	* Reapriete
Tapa punterías	10 lb-pie



Encendido	1-3-4-2	Rel. Comp.	8,5:1
-----------	---------	------------	-------

RETENEDORES

Cigüeñal del.	S-048071-S
Cigüeñal tras.	S-080071-S
Árbol de levas	.
Otros	.
Sellos de válvula	SS-8129-P (8)

*Tornillos A y B apretar solamente a 15 lb-pie

OBSERVACIONES Y APUNTES PERSONALES

* Calentar motor, apagarlo y dejar enfriar 20 minutos, aflojar cada tornillo 1/4 de vuelta y aplicar valor máximo de torque.

DIAGRAMAS