

NISSAN (DATSUN)

Ref:	DESCRIP.	
FRACO HGX-5840172-SB	Modelo TSURU III / TSUBOME / AD WAGON SENTRA F1, B13	Ø cilindro 76 mm (2.993") Carrera 88 mm (3.465")
TF CA-21 DC CA-1226-G	Motor GA 16D E DOHC	Año 90 - 95 c.c 1.597 Tipo: Gasolina

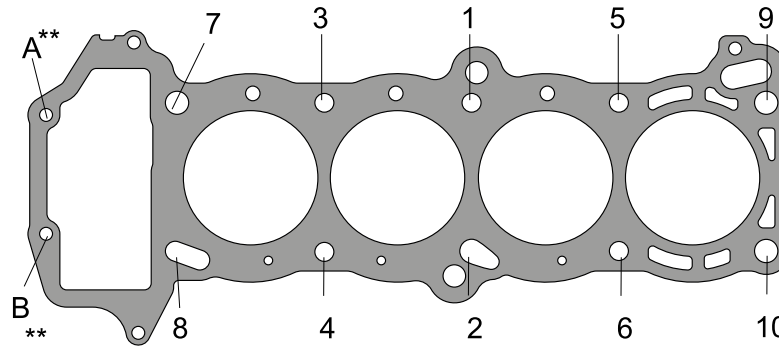
ORDEN DE APRIETE DE CABEZA DE CILINDROS (CULATA-CÁMARA)

ALTURA CABEZA

Nueva	117,8 mm (4.637")
Mínima	117,6 mm (4.629")
Def. max.	0,10 mm (0.004")
Maq. Max.	

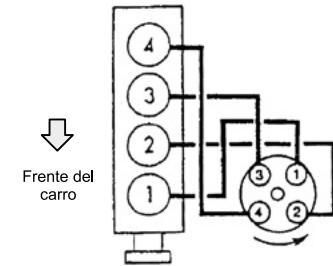
TORQUES

1 apriete	20 lb-pie
2 apriete	45 lb-pie
3 apriete	* Reapriete
4 apriete	
Tapa punterías	



** Tornillos A y B 15 lb-pie

CILINDROS



Encendido	1-3-4-2	Rel. Comp.	9,5:1
-----------	---------	------------	-------

RETENEDORES

Cigüeñal del.	S-040071-P
Cigüeñal tras.	S-084011-S
Árbol de levas	S-028021-P
Otros	
Sellos de válvula	SSJ-5220-P (16)

OBSERVACIONES Y APUNTES PERSONALES

* Calentar motor, apagarlo y dejar enfriar 20 minutos, aflojar cada tornillo 1/4 de vuelta y aplicar valor máximo de torque.

DIAGRAMAS