

NISSAN (DATSUN)

Ref:	DESCRIP.	
FRACO HGX-5840170-SB	Modelo TSURU I y II / SENTRA B11, B12 PULSAR / SUNNY	Ø cilindro 76 mm (2.993") Carrera 88 mm (3.465")
TF CA-19 G DC CA-1216-G	Motor E 16 S / 18 valv.	Año 87 - 97 c.c. 1.597 Tipo: Gasolina

ORDEN DE APRIETE DE CABEZA DE CILINDROS (CULATA-CÁMARA)

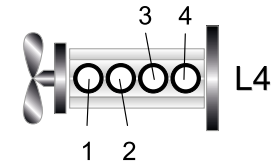
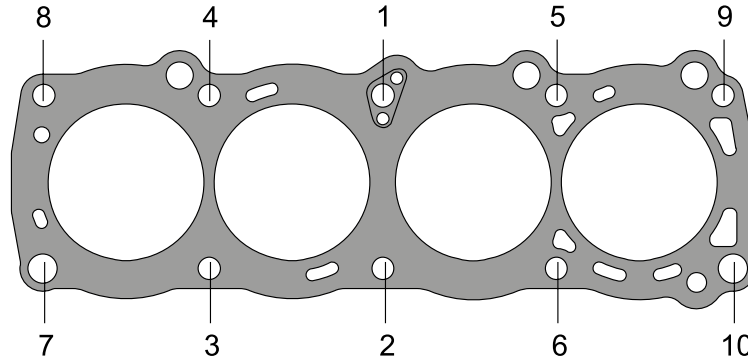
CILINDROS

ALTURA CABEZA

Nueva	119,8mm (4.719")
Mínima	119,62mm (4.709")
Def. max.	0,10 mm (0.004")
Maq. Max.	

TORQUES

1 apriete	33 lb-pie
2 apriete	51-54 lb-pie
3 apriete	* Reapriete
4 apriete	
Tapa punterías	



Encendido	1-3-4-2	Rel. Comp.	9,4:1
-----------	---------	------------	-------

RETENEDORES

Cigüeñal del.	S-040011-P
Cigüeñal tras.	S-080071-S
Árbol de levas	S-035071-P
Otros	
Sellos de válvula	SSJ-5201-P (8)

OBSERVACIONES Y APUNTES PERSONALES

* Calentar motor, apagarlo y dejar enfriar 20 minutos, aflojar cada tornillo 1/4 de vuelta y aplicar valor máximo de torque.

DIAGRAMAS