

GENERAL MOTORS (BUICK, CADILLAC, CHEVROLET, GM, OLDSMOBILE, PONTIAC)

Ref.	Descrip.				
FRACO HGX-3082010-SB	Modelo CADILLAC / EL DORADO / HT 4100	Ø cilindro	88 mm (3.465")	Carrera	84 mm (3.307")
TF	DC	Motor 252 OHV	Año 82 - 88	c.c 4.130	Tipo: Gasolina

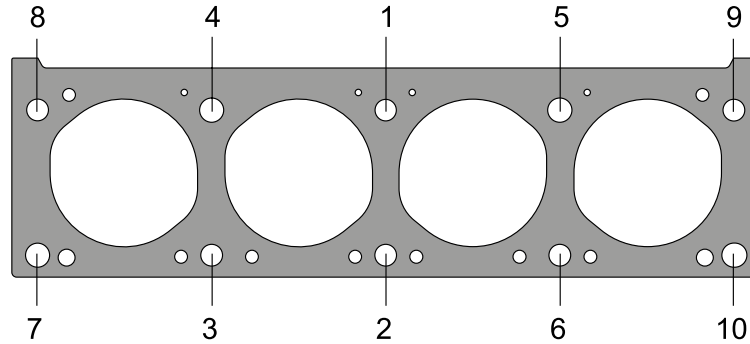
ORDEN DE APRIETE DE CABEZA DE CILINDROS (CULATA-CÁMARA)

ALTURA CABEZA

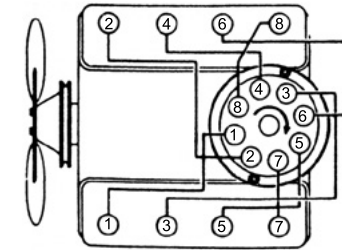
Nueva	No reporta
Mínima	
Def. max.	0.05 mm (0.002")
Maq. Max.	

TORQUES

1 apriete	29 lb-pie
2 apriete	51 lb-pie
3 apriete	85 lb-pie
4 apriete	96 lb-pie Tornillos largos + *
Tapa punterías	15 lb-pie



CILINDROS



Encendido 1-8-4-3-6-5-7-2 Rel. Comp.

RETENEDORES

Cigüeñal del.	.
Cigüeñal tras.	.
Árbol de levas	.
Otros	.
Sellos de válvula	.

OBSERVACIONES Y APUNTES PERSONALES

* Calentar motor, apagarlo y dejar enfriar 20 minutos y aplicar último valor recomendado de torque.

DIAGRAMAS