

# GENERAL MOTORS (BUICK, CADILLAC, CHEVROLET, GM, OLDSMOBILE, PONTIAC)

| Ref.                        | Descrip.    |                              |             |         |                |
|-----------------------------|-------------|------------------------------|-------------|---------|----------------|
| FRACO <b>HGX-1640010-SB</b> | Modelo      | <b>PONTIAC MATIZ / SPARK</b> | Ø cilindro  | 74 mm   | Carrera 77 mm  |
| TF CA-1234                  | DC CA-116-G | Motor F-1253                 | Año 04 - 08 | c.c 995 | Tipo: Gasolina |

### ORDEN DE APRIETE DE CABEZA DE CILINDROS (CULATA-CÁMARA)

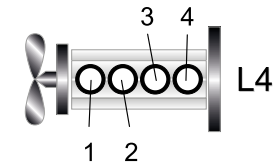
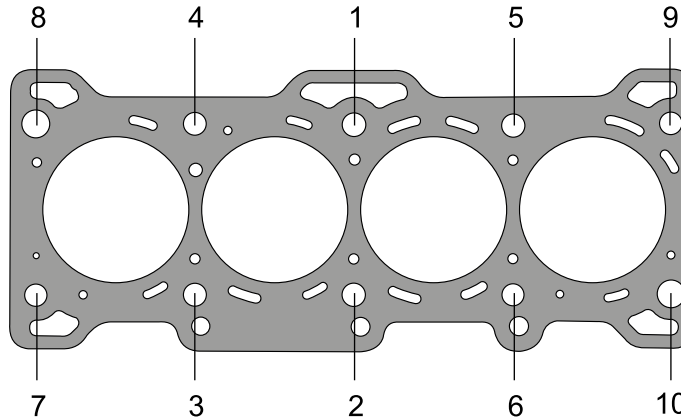
### CILINDROS

#### ALTURA CABEZA

|           |                   |
|-----------|-------------------|
| Nueva     | 125 mm (4.925")   |
| Mínima    | 124,7 mm (4.910") |
| Def. max. | 0.051 mm (0.002") |
| Maq. Max. | 0.3 mm (0.015")   |

#### TORQUES

|                |            |
|----------------|------------|
| 1 apriete      | 26 lb-pie  |
| 2 apriete      | 52 lb-pie  |
| 3 apriete      | *Reapriete |
| 4 apriete      |            |
| Tapa punterías | 7 lb-pie   |



Volumen de la cámara 38,9 cc

|           |         |            |       |
|-----------|---------|------------|-------|
| Encendido | 1-3-4-2 | Rel. Comp. | 9,5:1 |
|-----------|---------|------------|-------|

#### RETENEDORES

|                   |                |
|-------------------|----------------|
| Cigüeñal del.     | S-032011-P     |
| Cigüeñal tras.    | S-060021-S     |
| Árbol de levas    | S-032011-S     |
| Otros             |                |
| Sellos de válvula | SSJ-5202-P (8) |

#### OBSERVACIONES Y APUNTES PERSONALES

\* Calentar motor, apagarlo y dejar enfriar 20 minutos y aplicar último valor recomendado de torque.

#### DIAGRAMAS