

FORD (MERCURY, EDSEL, LINCOLN)

Ref:	Descrip.						
FRACO HGX-2662085/6-MLO	Modelo EXPLORER / MOUNTAINEER / ALSO / TRUCK	Ø cilindro	100,4 mm (3.953")	Carrera	84,4 mm (3.323")		
TF CA-1535 I/D DC	Motor 244 SOHC Vin E-K	Año 99 - 03	c.c 3.950	Tipo: Gasolina			

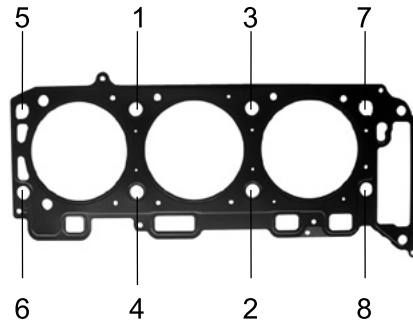
ORDEN DE APRIETE DE CABEZA DE CILINDROS (CULATA-CÁMARA)

ALTURA CABEZA

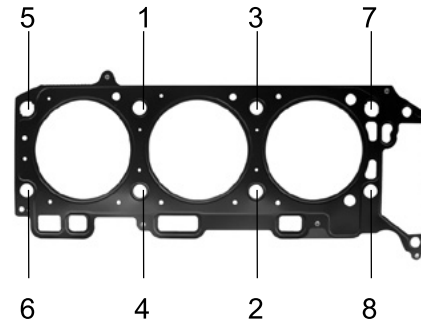
Nueva	123,5 mm (4.864")
Mínima	No reporta
Def. max.	00.076 mm (0.003")
Maq. Max.	

TORQUES

1 apriete	26 lb-pie
2 apriete	*+90° giro
3 apriete	*+90° giro
4 apriete	
Tapa punterías	

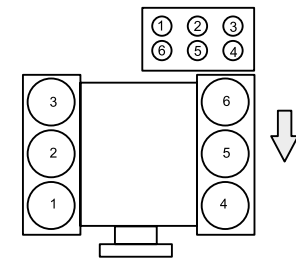


HGX-2662085-MLO



HGX-2662086-MLO

CILINDROS



Encendido 1-4-2-5-3-6 Rel. Comp.

RETENEDORES

Cigüeñal del.	
Cigüeñal tras.	
Árbol de levas	
Otros	
Sellos de válvula	

OBSERVACIONES Y APUNTES PERSONALES

* En las piezas con apriete angular es imprescindible sustituir los tornillos para un nuevo montaje de la pieza y/o checar su longitud conforme a las especificaciones del fabricante.

DIAGRAMAS