

FORD (MERCURY, EDSEL, LINCOLN)

Ref.	Descrp.				
FRACO HGX-2640045-MLO / MLSB	Modelo	FOCUS 16 Valv. / FIESTA / COUGAR ESCORT 2x2	Ø cilindro	84,8 mm	Carrera 88 mm
TF CA-1521	DC CA-313-G	Motor ZETEC E 121 DOHC	Año 95 - 03	c.c. 1.989	Tipo: Gasolina

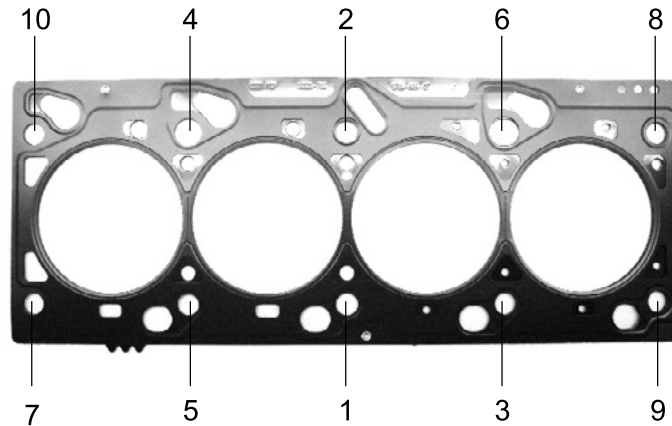
ORDEN DE APRIETE DE CABEZA DE CILINDROS (CULATA-CÁMARA)

ALTURA CABEZA

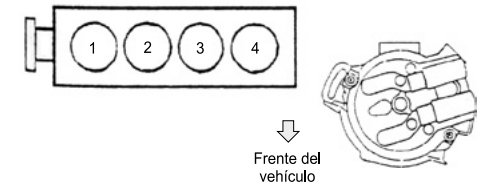
Nueva	133 mm (5.236")
Mínima	132,7 mm (5.225")
Def. max.	0.15 mm (0.005")
Maq. Max.	0.30 mm (0.011")

TORQUES

1 apriete	18 lb-pie
2 apriete	33 lb-pie
3 apriete	*-90° giro + 33 lb-pie
4 apriete	*+105° giro
Tapa punterías	5 lb-pie



CILINDROS



Encendido	1-3-4-2	Rel. Comp.	9,6:1
-----------	---------	------------	-------

RETENEDORES

Cigüeñal del.	35 x 50 x 7
Cigüeñal tras.	88 x 108 x 11
Árbol de levas	42 x 53 x 7 (2)
Otros	
Sellos de válvula	SS-6102-P (12)

OBSERVACIONES Y APUNTES PERSONALES

* En las piezas con apriete angular es imprescindible sustituir los tornillos para un nuevo montaje de la pieza y/o checar su longitud conforme a las especificaciones del fabricante.

DIAGRAMAS