

# CHRYSLER (DODGE, PLYMOUTH, OLDSMOBILE, DE SOTO)

Ref:	Descrip.								
FRACO <b>HGX-5562001-SB</b>	Modelo	<b>CARAVANE / GALANT / MONTERO / PAJERO</b>		Ø cilindro	91,1 mm(3.587")	Carrera	76 mm(2.992")		
TF CA-1414	DC CA-253-G	Motor 6G72 (Mitsubishi) SOHC		Año	88-96	c.c.	2.972	Tipo:	Gasolina

## ORDEN DE APRIETE DE CABEZA DE CILINDROS (CULATA-CÁMARA)

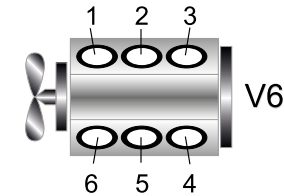
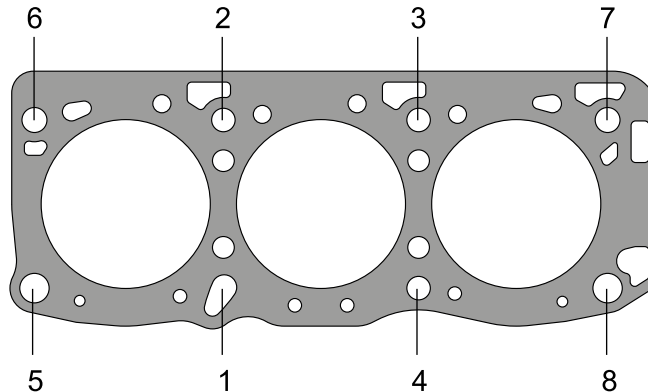
## CILINDROS

### ALTURA CABEZA

Nueva	84 mm (3.311")
Mínima	83,7 mm (3.295")
Def. max.	0.02 mm (0.008")
Maq. Max.	0.02 mm (0.008")

### TORQUES

1 apriete	25 lb-pie
2 apriete	50 lb-pie
3 apriete	80 lb-pie
4 apriete	* Reapriete
Tapa punterías	7 lb-pie



Encendido	1-2-3-4-5-6	Rel. Comp.	8,8:1
-----------	-------------	------------	-------

### RETENEDORES

Cigüeñal del.	S-037021-P
Cigüeñal tras.	S-091011-S
Árbol de levas	S-035111-P (2)
Otros	
Sellos de válvula	SS-6102-P (12)

### OBSERVACIONES Y APUNTES PERSONALES

### DIAGRAMAS

\* Calentar motor, apagarlo y dejar enfriar 20 minutos, aflojar cada tornillo 1/4 de vuelta y aplicar valor máximo de torque.