

CHRYSLER (DODGE, PLYMOUTH, OLDSMOBILE, DE SOTO)

Ref:	Descip.				
FRACO HGX-1140076-MLO / MLS	Modelo PT CRUISER 16 Valv. / CARAVAN / Sin turbo	Ø cilindro	87,5 mm	Carrera	101 mm
TF CA-1401 DC	Motor EDB VinB DOHC	Año 96 - 04	c.c. 2.400	Tipo: Gasolina	

ORDEN DE APRIETE DE CABEZA DE CILINDROS (CULATA-CÁMARA)

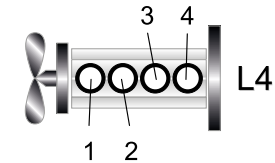
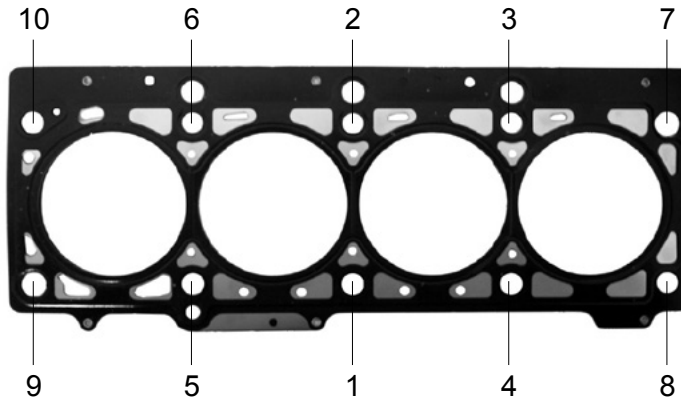
CILINDROS

ALTURA CABEZA

Nueva	137,9 mm (5.543")
Mínima	137,6 mm (5.403")
Def. max.	0,2 mm (.10")
Maq. Max.	0,3 mm (.140")

TORQUES

1 apriete	25 lb-pie
2 apriete	T. 1-6 50 lb-pie Tornillos 7-10 35 lb-pie
3 apriete	Todos *+90° giro
4 apriete	
Tapa punterías	7 lb-pie



170-225 PSI

Encendido	1-3-4-2	Rel. Comp.	9,5:1
-----------	---------	------------	-------

RETENEDORES

Cigüeñal del.	
Cigüeñal tras.	.
Árbol de levas	.
Otros	.
Sellos de válvula	.

OBSERVACIONES Y APUNTES PERSONALES

* En las piezas con apriete angular es imprescindible sustituir los tornillos para un nuevo montaje de la pieza y/o checar su longitud conforme a las especificaciones del fabricante.

DIAGRAMAS