

# CHRYSLER (DODGE, PLYMOUTH, OLDSMOBILE, DE SOTO)

Ref:	Descrip.					
FRACO <b>HGX-3640010-MLO</b>	Modelo <b>ATOS 1.1 lts.</b>	Ø cilindro	66 mm	Carrera		
TF CA-111-1 DC	Motor G4HC SOHC (Hyundai)	Año 97-03	c.c. 1.100	Tipo: Gasolina		

## ORDEN DE APRIETE DE CABEZA DE CILINDROS (CULATA-CÁMARA)

### ALTURA CABEZA

Nueva

Mínima

Def. max.  
0,05 mm (0,002")

Maq. Max.  
0,05 mm (0,002")

### TORQUES

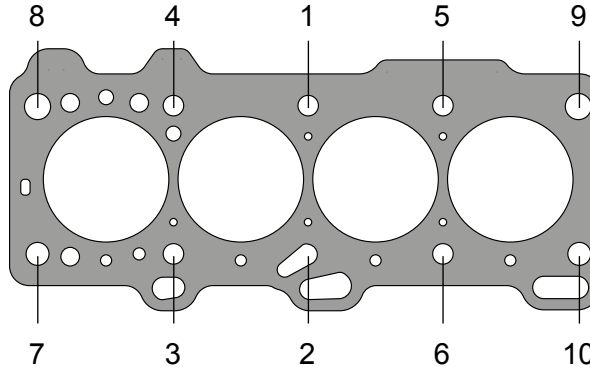
1 apriete  
20 lb-pie

2 apriete  
60 lb-pie

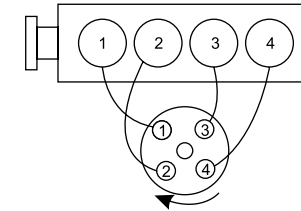
3 apriete  
\* Reapriete

4 apriete

Tapa punterías  
6-7 lb-pie



## CILINDROS



Encendido 1-3-4-2 | Rel. Comp. 9,7:1

### RETENEDORES

Cigüeñal del.	S-035111-P
Cigüeñal tras.	S-060061-S
Árbol de levas	EU-30467
Otros	
Sellos de válvula	SS-5239-P12

## OBSERVACIONES Y APUNTES PERSONALES

\*Calentar motor, apagarlo y dejar enfriar 20 minutos, aflojar cada tornillo 1/4 de vuelta y aplicar valor máximo de torque.

## DIAGRAMAS